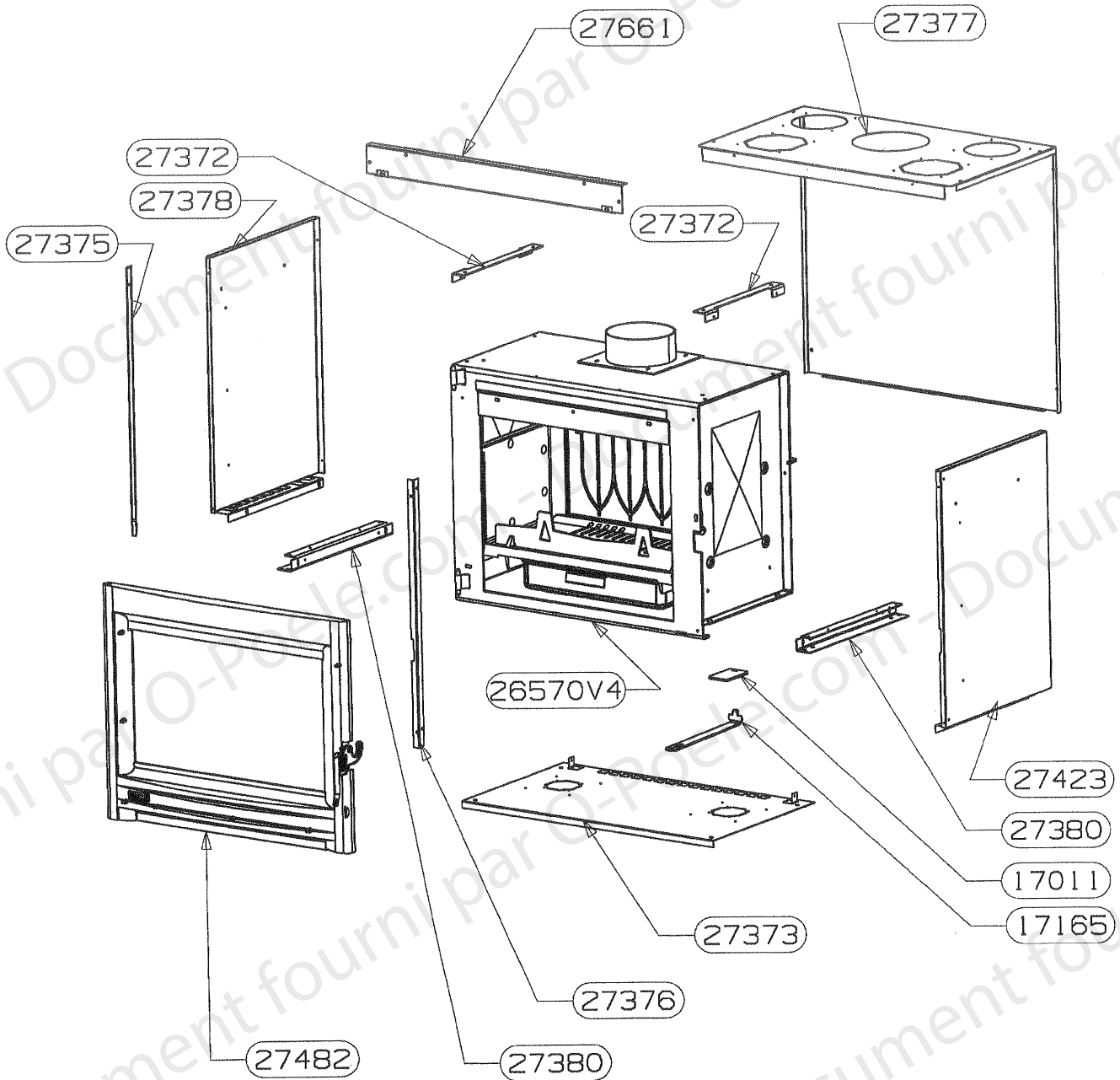


# OSUPRA

FOYER INSERT  
HF1050WK FT Ba-1 (BOSTON)

ENSEMBLE FOYER  
EDITION 11/2008



# OSUPRA

FOYER INSERT  
HF1050WK FT Ba-1 (BOSTON)

ENSEMBLE HABILLAGE  
EDITION 11/2008

---

REP	DESIGNATION	QTE	CODE
1	ENJOLIVEUR SUPERIEUR	1	27661
2	ENS. MONTE PORTE PB50 SCAND.	1	27482
3	COTE DROIT D.A.	1	27423
4	SUPPORT CORPS DE CHAUFFE	2	27380
5	COTE GAUCHE D.A.	1	27378
6	COUVERCLE DISTRIBUTEUR D'AIR	1	27377
7	ENJOLIVEUR DROIT	1	27376
8	ENJOLIVEUR GAUCHE	1	27375
9	PROTECTION DE SOL	1	27373
10	TRAVERSE LATERALE DE	2	27372
11	ENSEMBLE CORPS DE CHAUFFE	1	26570V4
12	TIRETTE AIR DE GRILLE	1	17165
13	REGISTRE D'AIR	1	17011

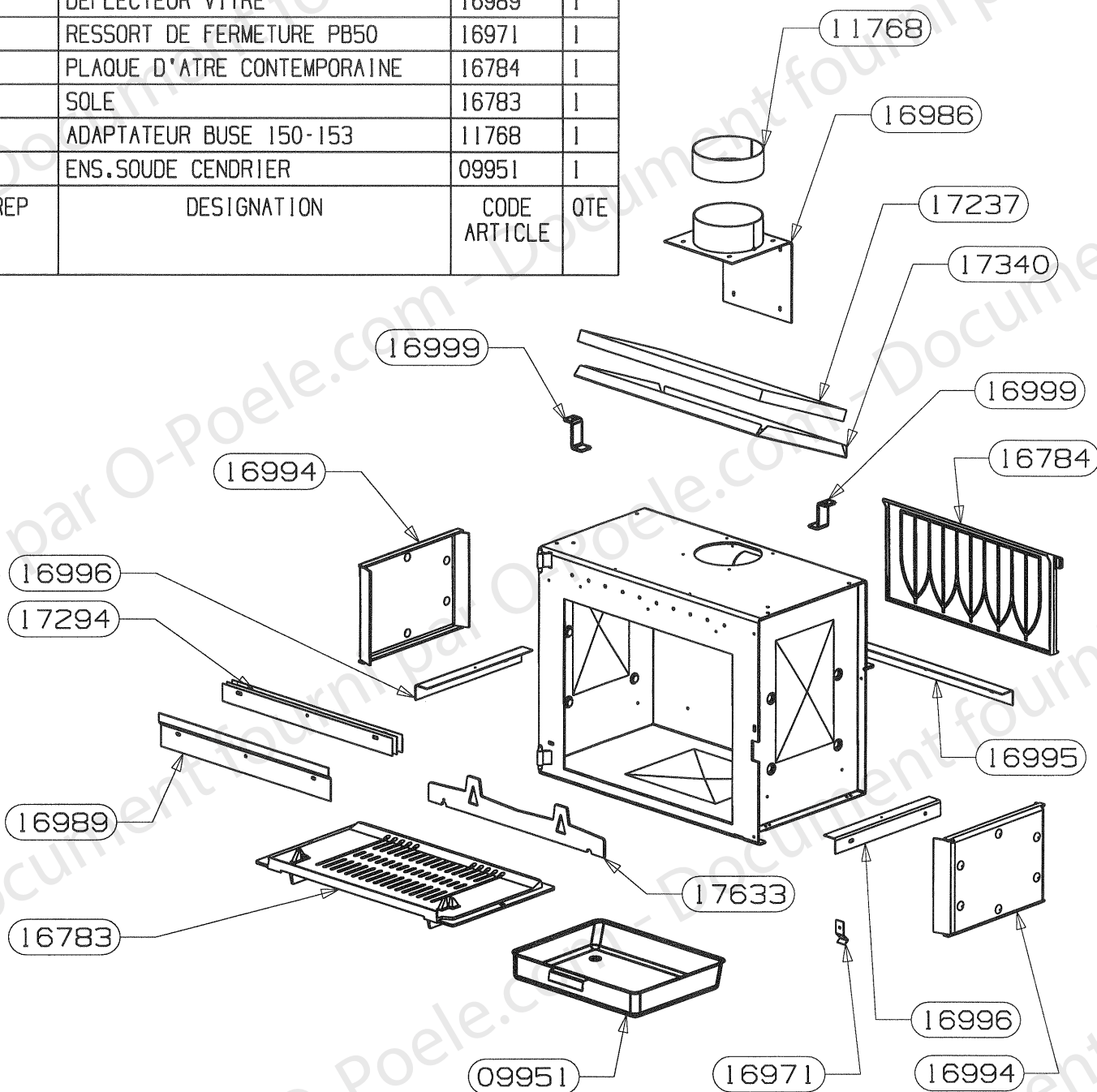
# OSUPRA

FOYER INSERT  
HF1050WK

FT Ba-1 (BOSTON)

CORPS DE CHAUFFE 26570 V4  
EDITION 11/2008

14	SOUS-ENSEMBLE CORPS DE CHAUFFE	26100	1
13	CHENET HF2959	17633	1
12	DOUBLAGE DEFLECTEUR DE FUMEE	17340	1
11	CALAGE DEFLECTEUR	17294	3
10	DEFLECTEUR VERMICULITE	17237	1
9	PATTE D'ACCROCHAGE	16999	2
8	APPUI LATERAL DE SOLE	16996	2
7	APPUI ARRIERE DE SOLE	16995	1
6	DEFLECTEUR VITRE	16989	1
5	RESSORT DE FERMETURE PB50	16971	1
4	PLAQUE D'ATRE CONTEMPORAINE	16784	1
3	SOLE	16783	1
2	ADAPTATEUR BUSE 150-153	11768	1
1	ENS.SOUDE CENDRIER	09951	1
REP	DESIGNATION	CODE ARTICLE	QTE

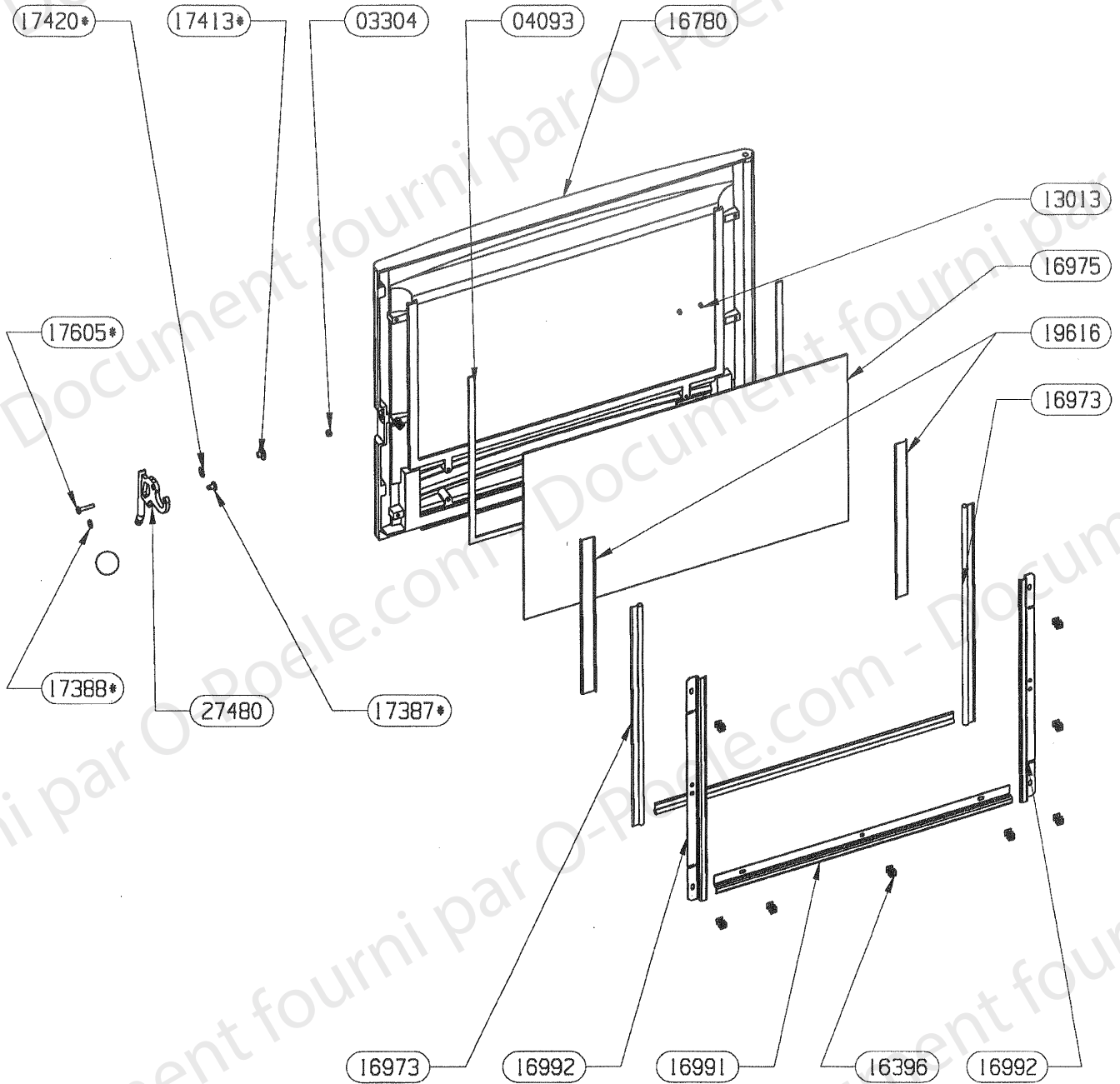


# OSUPRA

FOYER INSERT  
HF1050 + HF1050WK

FT

ENSEMBLE PORTE 27482  
EDITION 11/2008



# OSUPRA

FOYER INSERT  
HF1050 + HF1050WK

FT

ENSEMBLE PORTE 27482  
EDITION 11/2008

PIECE NON DESSINEE :  
07232 MAIN FROIDE

91139 non vu	ENS. POIGNEE MONTEE	1
91081 non vu	JOINT LATERAUX + PROTEGE JOINT	2
27480	POIGNEE DE PORTE E.S.	1
19616	PROTEGE JOINT	2
17605*	VIS CBE HC M5x25	1
17420*	RONDELLE ELASTIQUE BOMBEE	1
17413*	DOUILLE AXE DE PORTE	1
17388*	RONDELLE	1
17387*	GALET	1
16992	FIXE JOINT LATERAL	2
16991	FIXE JOINT HORIZONTAL	1
16975	VITRE	1
16974	JOINT DE PORTE LG.500	1
16973	JOINT DE PORTE LG.415	2
16780	PORTE PB50	1
16396	VIS AUTOTARAUDEUSE C HC	8
13013	CLIP TUBULAIRE "RAPID"	2
04093	JOINT PLAT 10X2	1
03304	ECROU HEXAGONAL AUTOFREINE FENDU	1
CODE ARTICLE	DESIGNATION	QTE